

MBD/CAE 詳細設計研修 機構解析実習 (Adams)

新たに Adams をご利用になるお客様を対象とした、「MBD/CAE 詳細設計研修」を開催します。センターに導入している機構解析ソフトウェア Adams を使用し、機構解析に必要な基礎技能を習得していただく操作実習となっております。本実習は、Adams View でのモデリング手法、Adams Solver での計算の流し方、結果の評価について習得します。

講師

(講義/実習) エムエスシーソフトウェア株式会社

申込期限

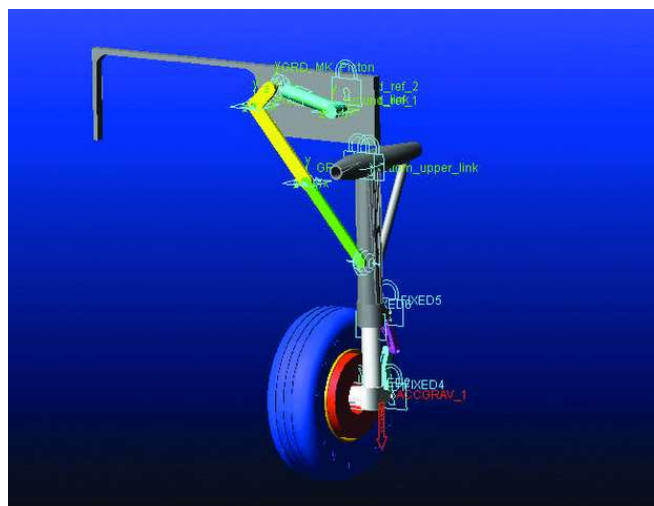
2019年8月16日(金)

開催日及び講座内容など

- 対象者
- Adams を初めて使用する方、または機構解析の基本を学びたい方
 - 今後、機構解析に取り組みたい方

日時	内容
2019年 9月3日(火) 10:00~17:00	1日目; 機構モデルの構築/拘束条件の設定/力要素の設定/結果出力の定義
2019年 9月4日(水) 10:00~17:00	2日目; つりあい解析/動解析の実行/アニメーションやプロットによる結果の評価/他

(※)日時及びカリキュラムの詳細については変更になる可能性があります。



テキスト

講義で用いる説明資料を当日配布します。

開催場所

ひろしまデジタルイノベーションセンター（広島県東広島市鏡山3-10-32 ひろしま産学共同研究拠点3F）



受講料

30,000円（税込み）/人（2日間分）

支払方法

口座への振り込み ※受講者の決定後に、主催者から受講決定通知とともに振込先口座をお知らせします。

定員

10名

申込方法

ひろしまデジタルイノベーションセンターのホームページより申込書をダウンロードの上、メールまたはFAXにてお申し込みください。

受講者の到達目標

実習は、Adams を使用し、以下のスキル習得を目指します。

- ・モデルに応じた条件設定を行い機構解析が行えるようになること。
- ・機構解析の結果を描画し、可視化の有意性を理解すること。
- ・機構解析の結果に基づき、改善策の検討を行えるようになること。

修了認定

修了証については、全ての講義に出席した場合、あるいはそれに相当すると講師が判断した場合に発行します。

備考

- ・講座の途中からの参加及び、代理受講はご遠慮ください。
- ・実習で使用するPCは、1人1台とし、主催者が準備します。

問い合わせ先

（公財）ひろしま産業振興機構 ひろしまデジタルイノベーションセンター

電話 082-426-3250 FAX 082-426-3251 HP <https://www.hiwave.or.jp/hdic/>

