

# 大学研究室訪問

財団法人 ひろしま産業振興機構

開催日時：平成19年8月29日(水) 13:30 ~ 15:30

開催場所：広島工業大学工学部知能機械工学科  
(〒731-5193 広島市佐伯区三宅二丁目 1-1)

訪問研究室：里信 純 准教授

専門分野：音響工学(特に、強力超音波、音響エネルギーの利用技術)

研究内容：

近年、超音波を利用した技術は、魚群探知機、ソナーなどの計測的応用から、材料の加工、アクチュエータなどのエネルギー的応用まで多岐におよんでいます。本研究室ではこの中でも特に、“強力超音波のエネルギー利用技術”をキーワードに、強力な超音波を発生する音源や、エネルギーの伝送体・合成器など振動・音響系設計の基礎的研究、またそれらを応用したメカトロシステムの設計・試作、コンピュータを利用した特性シミュレーションや制御システム開発などの研究を行っています。

例えばこれまでに、“高出力超音波モータ／アクチュエータ(図1)”、“超音波を用いた物体浮揚、搬送システム(図2)”、“超音波を用いた洗浄器、付着物除去装置”などの設計・試作を行っています。

今回これらの内容について話をするとともに、応用技術等に関する意見交換をしたいと考えています。



図1 高出力超音波モータ／アクチュエータの試作例

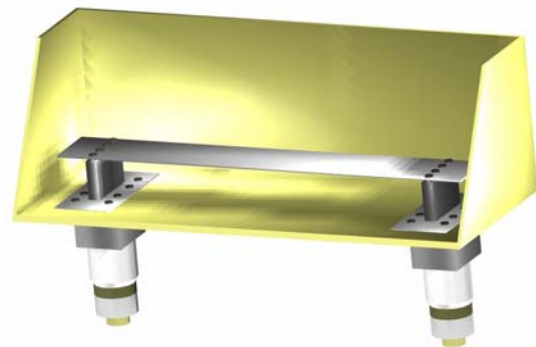


図2 超音波を用いた物体浮揚、搬送システムの構成例