

【タイトル】 グリーストラップに溜まった含油脂廃水の処理方法とその処理装置

【主たる提供特許】

特許番号 (特開2008-13638)
 出願番号 特願2006-185192
 出願日 2006. 7. 5
 発明の名称 含油脂廃水の処理方法およびその処理装置
 出願人 広島県
 ※審査請求中

【その他提供特許】

【関連特許】

【技術分野】

- 電気・電子 無機材料 土木・建築
- 機械・加工 金属材料 繊維・紙
- 情報・通信 輸送 計測・試験
- 化学・薬品 食品・バイオ 医療
- 有機材料 生活・文化 環境・リサイクル

【利用分野・適用製品】

グリーストラップ設置が義務付けられた業務用厨房、食品工場など

【機能】

加熱・冷却、環境・リサイクル対策

【目的・効果】

グリーストラップに溜まった油脂を含んだ廃水から油脂を分離・回収して再利用する。
 グリーストラップに溜まった悪臭を放つ油脂を含む廃水から油脂を分離し、浮上した油脂固化物を自動回収することができるので、劣悪な回収作業から開放され処理コストを軽減できる。
 得られた廃油脂固化物は含水率が低く、燃料に転用できる。

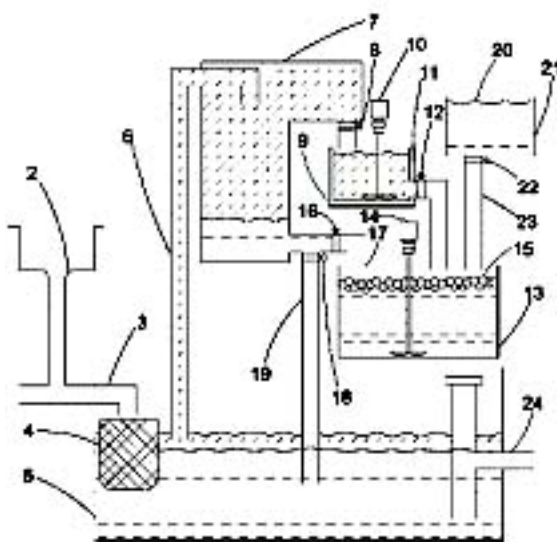
【技術概要】

グリーストラップに溜まった含油脂廃水から分離した廃油脂に

- ステアリン酸、12-ヒドロキシステアリン酸及びパラフィンのうち、少なくとも1種の油脂固化剤を添加する。
- 油脂固化剤の融点以上に加熱する。
- 冷却水中に投入して冷却する。

これらの操作により廃油脂を固化させ回収する。

【図面】



- 2 流し口
- 3 廃水導入管
- 4 ストレーナー
- 5 グリーストラップ
- 6 含油脂廃水吸入管
- 7 廃油脂分離槽
- 8 バルブ
- 9 加熱槽
- 10 攪拌装置
- 11 ヒーター
- 12 バルブ
- 13 冷却槽
- 14 攪拌装置
- 15 廃油脂
- 16 バルブ
- 17 廃水供給管
- 18 バルブ
- 19 廃水返送管
- 20 冷却水
- 21 冷却水貯蔵槽
- 22 バルブ
- 23 冷却水供給管
- 24 排出管

図 含油脂廃水処理装置

製造・販売実績	—	試作・実験	○	許諾実績	—	権利譲渡	×	実施許諾	○
技術指導	○	共同研究の用意	○	サンプル提供	○	販売制限	—		